



Type T3T-125KVA 230/400V IP23
Description Three-phase transformer 125kVA IP23

Product code CV021562
Standards EN60076

CENIKANUMMER: CV021562

Compiler LAURA L.
Date 30.10.2013

Rated Power 125 KVA

Input

Rated input voltage 230 V (D)
 Rated frequency 50-60 Hz
 Primary current 314 A
 Winding material Al

Output

Rated output voltage 400 V (YN)
 Secondary current 180,43 A
 Winding material Al

Marks CE

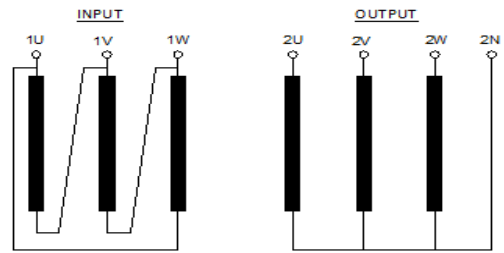
Environment

Cooling method AN
 Ambient temperature max 40°C/F
 Winding temperature rise CLASS F
 Altitude 1000 mt

Terminals and mounting

Terminals BARS
 Fixing method SCREWS

Vector group YNd11



Performance**

No-load losses 390 W
 Load losses at 75° 2480 W
 Efficiency 97,76 %
 Ucc TOT (Ucc X / Ucc R) 4,60 %

Safety and protection

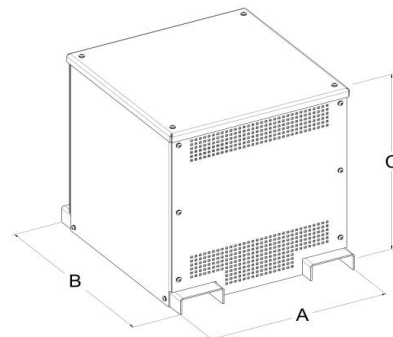
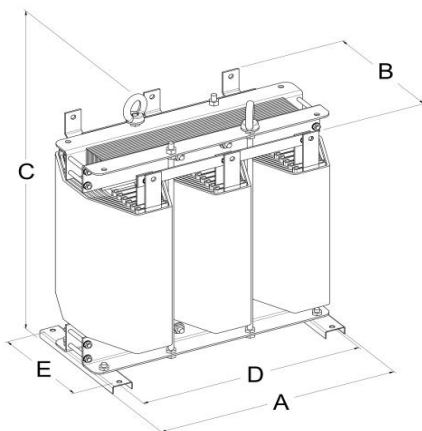
Insulation class CLASS F
 Working class CLASS F
 Protection degree IP 00
 Inrush current 11 x In
 Tap changer method

Dimensions (mm) and weight (kg) - Transformer*

A	B	C	Weight
720	430	720	390

Dimensions (mm) and weight (kg)- Enclosure IP23

A	B	C	Weight
1100	950	1040	110



* dimensions tolerance: ± 3 mm; weight tolerance: ± 3 %

** performance tolerance: ± 10 %



Monteringsveiledning for Meth 3-fase transformatorer.

Koblingskjemaer for standard-transformatorer:

3-fase lavspenningstransformatorer blir normalt levert med følgende koblingsgrupper:

- For primærside 230V og sekundærside 400V blir vanligvis dYN11 benyttet.
- For primærside 400V og sekundærside 230V blir vanligvis YNd11 benyttet.

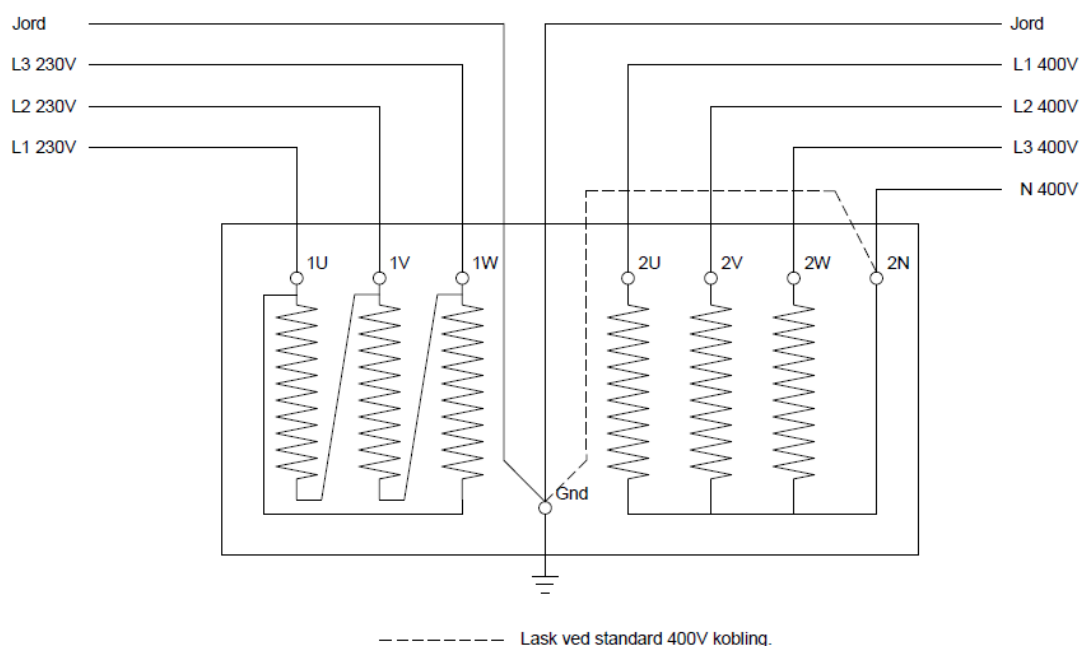
(Andre koblingsgrupper leveres på bestilling).

En transformator kan "kjøres motsatt vei" slik at primærside kan være sekundærside på tilkoblingene. Vi har derfor valgt å alltid ha N-tilkobling på 400V side, også i de tilfeller der dette ikke er nødvendig (400V til 230V transformatorer). Ulempen med å kjøre en transformator motsatt vei er bl.a. noe høyere startstrøm. Men fungerer ellers utmerket.

Transformator med primærspenning 230V (IT eller TT) og sekundærspenning 400V (TN).

Den vanligste måten å tilkoble en transformator i et 230V system der det ønskes 400V system til spesifikke laster, vil da merkeskiltet inneholde følgende:

- Primary voltage: 230V.
- Secondary voltage: 400V.
- Vector group: dYN11.



Denne installasjonen vil da krave PEN-splitt, hvis det skal tilkobles 1-fase laster.

PEN-splitt kan monteres i transformatoren eller i etterfølgende fordeling (400V).

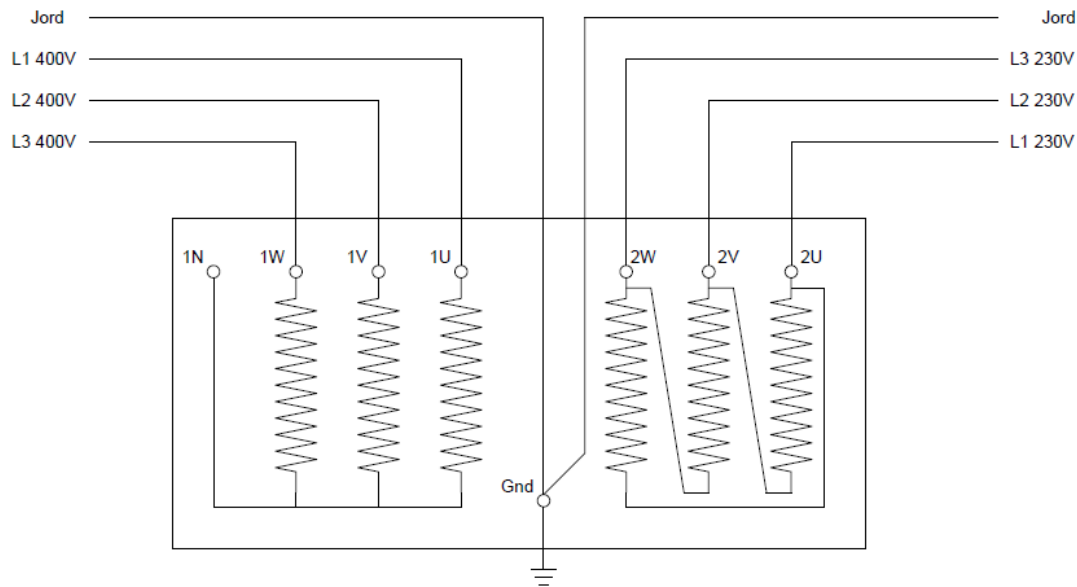
Ofte er det enklest å montere den i transformatoren. Tverrsnitt på PEN-lask bør være lik tilkoblede N-leder. PEN-last medfølger normalt ikke, så den må lages på stedet.

Er lasten en ren 400V last (f.eks en motor), er det ikke nødvendig å montere lask eller tilkoble N-leder.

Transformator med primærspenning 400V (TN) og sekundærspenning 230V (IT eller TT).

Denne koblingen vil normalt ha følgende merkeskilt:

- Primary voltage: 400V
- Secondary voltage: 230V
- Vector group: YNd11.



Ved dette koblingsoppsettet skal ikke N-leder tilkobles på primærsiden!

Dette grunnet at ved skjevlaster på sekundærside vil det kunne gå store strømmer i N-leder på primær side.

Jordingstilkoblinger av transformator.

Standard utførelse på jording vil være som i ovennevnte tegninger, jordleder fra primærside og sekundærside tilkobles jordingsklemme/-bolt i transformatorboks.

Men her er det flere muligheter, avhengig av tiltenkt bruk.

Potensialutjevning av transformatorboks er imidlertid svært viktig for å opprettholde beskyttelsen. Så boks må alltid jordes på en slik måte at ikke berøringsspenning oppstår mellom transformatorboks og andre utsatte anleggsdeler.

Ta kontakt med Cenika AS eller andre fagpersoner hvis du er i tvil om hvilken jordingssystem som vil fungere best i for ditt anlegg. Vanskelige anlegg kan være f.eks der

- Det er flere separate bygg involvert,
- Landstrømsanlegg for båter,
- Man ønsker galvanisk skille for å forhindre støy inn på anlegget, også via jordingsanlegget.

Tilkobling av inn- og utgående kabler/ledninger.

Tilkobling av jordleder vil normalt alltid være bolt eller klemme der det kreves overgang hvis leder er av aluminium.



T3T up to 10 KVA

Transformatorer opp til 10kVA vil normalt være utført med klemmer kun beregnet for kobber. Dette ses ved materialet som er brukt i koblingsklemmene er kobberfarget.



T3T up to 80 KVA

For transformatorer opp til 80kVA (og 500V) benyttes normalt klemmer som takler både aluminium og kobber ledere for fase og nøytralleder. Her vil da klemmematerialet være aluminiumsfarget.

Ved bruk av aluminiumskabel:

Denne skal da rundpresses, børstes og fettes før montering.

Ved bruk av kobberkabel:

Rundpresses før montering.



T3T 81-1000 KVA

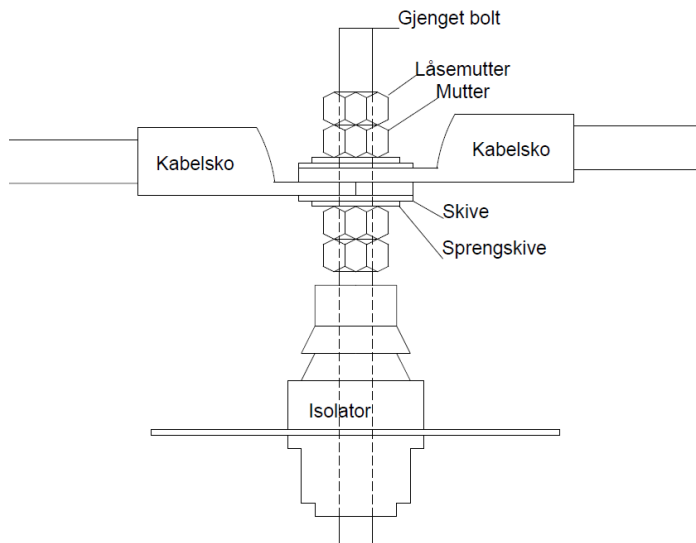
For transformatorer opp til 500V fra og med 80kVA benyttes normalt faner/skinner som stikker opp.

Disse er produsert i ren aluminium (ikke fortinnet), så her må det benyttes overganger ved bruk av kobber tilkobling.

Ved aluminiumsleder, bruk al/al type kabelsko, eller bruk al/cu kabelsko med cupal blikk mellom kabelsko og fane/skinne. For kobberkabel benyttes kobber kabelsko og cupal blikk mellom sko og fane.

Smør alle kontaktflater med egnet kontaktfett.

For transformatorer med spenning inngående eller utgående side høyere enn 500V vil det normalt være montert isolatorer for tilkobling av ledere. Dette skal da tilkobles på følgende måte:



Sørg for at full kontaktflate mellom inngående og utgående kabelsko.

Alle bolt-tilkoblinger skal kontrolleres for moment eller thermo-fotograferes hvert år.

Kobling av trinn på transformatoren.

Er transformatoren utført med trinn på spenningsnivå, skal alle tilkoblinger utføres der kabelsko legges samlet (ikke mutter i mellom), og det skal benyttes mutter (+ låsemutter hvis nødvendig), sprengskive og skive på en eller begge sider av kabelsko, avhengig av trinningens utforming. Utføres som tidligere viste tegning med tilkobling for spenningsnivå over 500V.

Kabelgjennomføringer gjennom transformatorkasse.

Her er det forskjellig utførelse avhengig av transformatorens størrelse. Kablene føres inn i transformator-kassen på en slik måte at ikke kapslingens IP-grad forringes.

IP-grad og plassering.

IP-grad 21 og 23 bør kun brukes innendørs, der det er moderate mengder støv.

IP-grad 55 kan plasseres utendørs, og/eller i rom med mye støv/partikler.

Løfting og transport.

Transformatorene er utført med løfte-ører og normalt også med spor for jekketralle.

Drift og vedlikehold.

- Transformator bør kontrolleres for skader, og alle tilkoblinger ettertrekkes eller thermo-fotograferes hvert år.
- Transformatorkasse rengjøres på normal måte. Ikke bruk vann.
- Transformator (innvendig i kasse) bør støvsuges ved behov. Støvvoppsamling kan være svært brannfarlig.
- Transformator/transformatorkassen skal ikke tildekkes ved normal drift. Dette kan skade transformatoren.
- For kontrollmåling av isolasjonsresistans og serieimpedans og/eller feilsøking på transformator, kontakt leverandør eller annet fagpersonell som kan transformatorer for å få oppgitt riktig fremgangsmåte.

Teknisk dokumentasjon.

Dette medfølger transformatoren ved levering. Oppbevar dette i hele transformatorens levetid.

Meth T3T transformatorer tekniske data.

Navn	Effekt	Dimensjon m/boks (opp til 2,5kVA u/boks) (mm)			Vekt	Vekt med boks	Tap (W)			Virk nings grad	Innkobl ings strøm	Anbefalt kortslutningsvern Primær side	
		KVA	Bredde	Dybde			Høyde	Kg	Kg			Jern tap	Kobber tap 75°C
T3T-0,1kVA	0,1	120	75	110	2,1		5	15	20	83	24	1	1
T3T-0,16kVA	0,16	120	85	110	2,8		6,5	19,5	26	85,8	25	1	1
T3T-0,25kVA	0,25	151	95	150	3,8		7,5	24	31,5	88,4	26	2	1
T3T-0,4kVA	0,4	151	110	150	5,5		11,5	38	49,5	88,6	24	2	1
T3T-0,5kVA	0,5	180	120	190	6,7		15	26,5	41,5	92,2	22	3	2
T3T-0,75kVA	0,75	180	140	190	10,9		22,5	30	52,5	93,3	25	5	3
T3T-1kVA	1	240	145	260	15		25,8	42	67,8	93,6	20	5	3
T3T-1,5kVA	1,5	240	155	260	17,6		30	64,5	94,5	93,9	18	7	4
T3T-2kVA	2	240	170	260	24,8		37,5	102	139,5	93,4	17	9	5
T3T-2,5kVA	2,5	240	185	260	28,1		46	114	160	93,9	15	9	5
T3T-3kVA	3	580	500	500	33	63	47	129	176	94,3	15	11	7
T3T-4kVA	4	580	500	500	39	69	58	186	244	94,2	15	15	9
T3T-5kVA	5	580	500	500	49	79	76	169	245	95,3	16	20	12
T3T-6kVA	6	580	500	500	58	88	84	300	384	94	14	21	12
T3T-7kVA	7	580	500	500	62	92	100	285	385	94,7	15	26	15
T3T-8kVA	8	580	500	500	66	96	110	355	465	94,5	15	30	17
T3T-9kVA	9	580	500	500	69	99	122	384	506	94,7	15	34	20
T3T-10kVA	10	580	500	500	75	105	135	387	522	95,06	16	40	23
T3T-15kVA	15	640	550	560	89	124	192	440	632	96,22	16	60	35
T3T-20kVA	20	640	550	560	110	145	140	570	710	96,78	16	80	46
T3T-25kVA	25	740	650	700	125	170	160	720	880	96,6	18	113	65
T3T-30kVA	30	740	650	700	145	190	190	800	990	96,81	17	128	74
T3T-40kVA	40	740	650	700	178	223	235	950	1185	97,12	15	150	87
T3T-50kVA	50	860	720	820	220	285	245	1300	1545	97	18	225	130
T3T-60kVA	60	860	720	820	230	295	265	1600	1865	96,99	15	225	130
T3T-80kVA	80	860	720	820	280	345	340	1900	2240	97,28	15	300	173
T3T-100kVA	100	860	720	820	330	395	430	2200	2630	97,44	16	400	231
T3T-125kVA	125	1100	950	1040	390	485	400	2400	2800	97,81	14	438	253
T3T-160kVA	160	1100	950	1040	510	605	520	2800	3320	97,97	14	560	324
T3T-200kVA	200	1100	950	1040	570	665	560	3100	3660	98,2	14	700	405
T3T-250kVA	250	1100	950	1040	660	755	670	3500	4170	98,36	13	813	470
T3T-315kVA	315	1100	950	1040	780	875	840	4000	4840	98,49	14	1 103	637
T3T-400kVA	400	1600	1000	140	1090	1240	1120	5060	6180	98,5	15	1 500	867
T3T-500kVA	500	1600	1000	140	1335	1485	1340	5565	6905	98,6	15	1 875	1 084
T3T-630kVA	630	1600	1000	140	1575	1725	1650	6780	8430	98,7	16	2 520	1 457
T3T-800kVA	800	1710	1200	1500	1670	1840	1760	9150	10910	98,8	8	1 600	925
T3T-1000kVA	1000	1710	1200	1500	2020	2190	2100	9250	11350	98,9	8	2 000	1 156